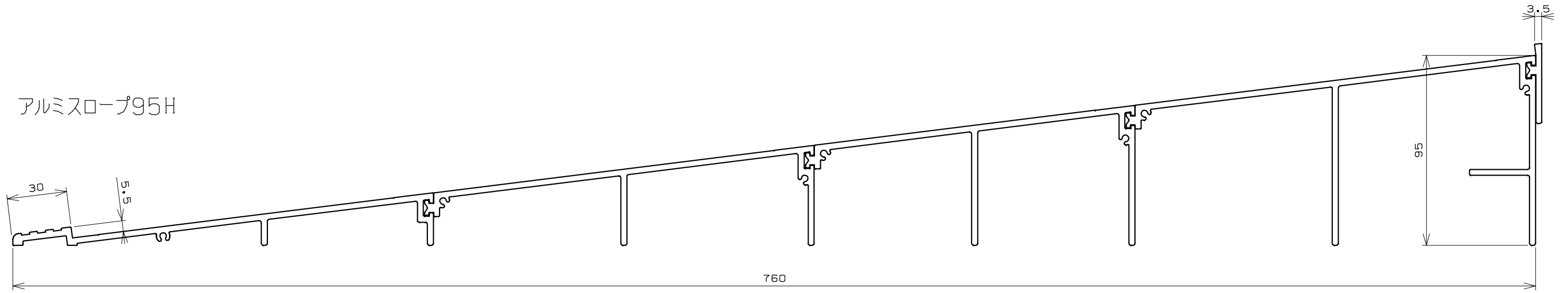
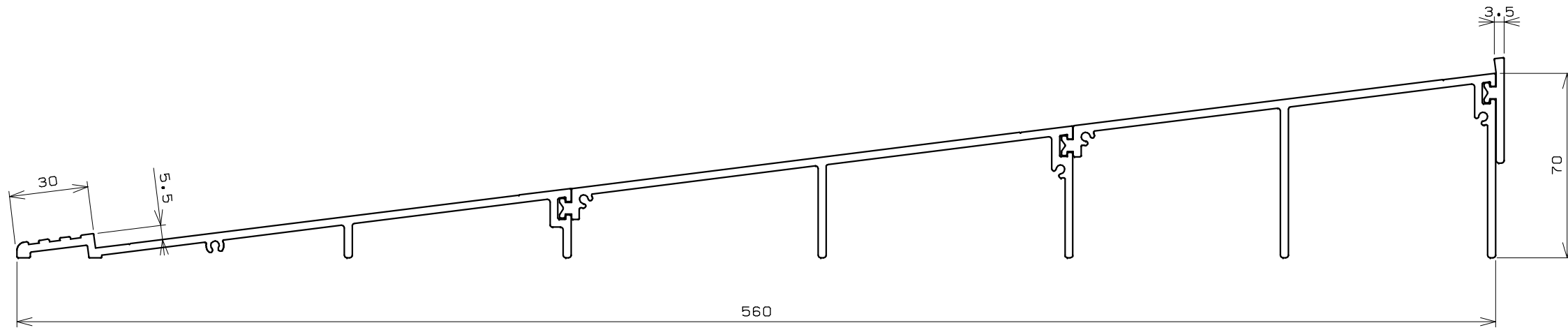


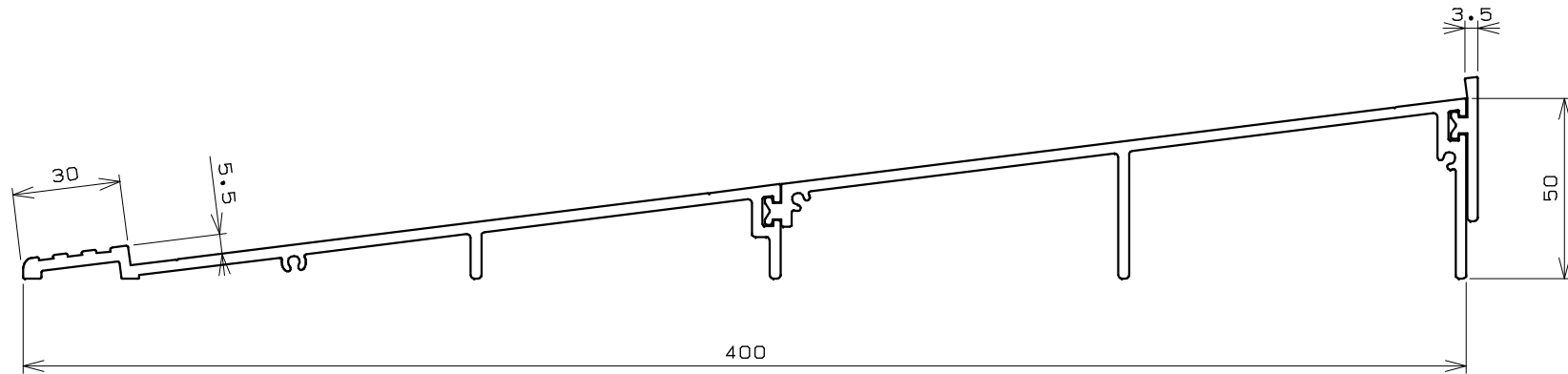
アルミスロープ95H



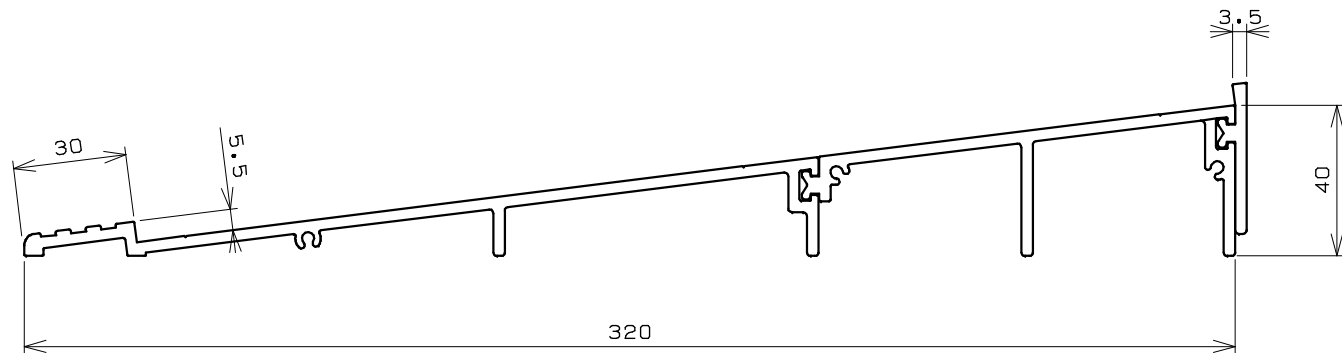
アルミスロープ70H



アルミスロープ50H



アルミスロープ40H



W=1000

設計	製図	検図	作成日	2023.3.29
※※	※※	※※	図名	アルミスロープ
材質	収縮率	投影法		
アルミ	※※/※※※※	第三角法		
尺度				
1:2				
図番	参考図	-※	株式会社 キタイ製作所	