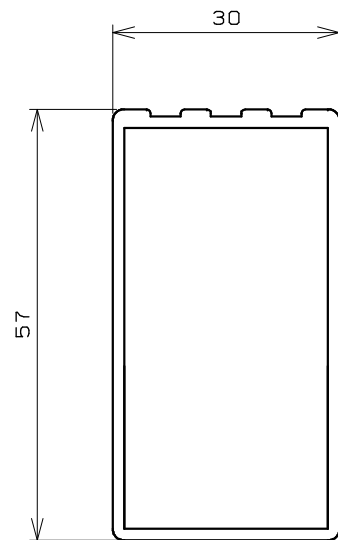
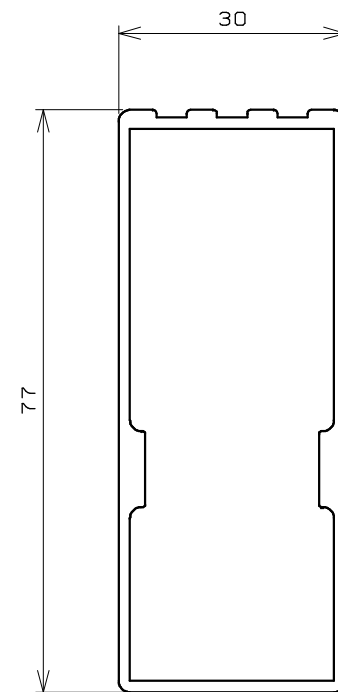


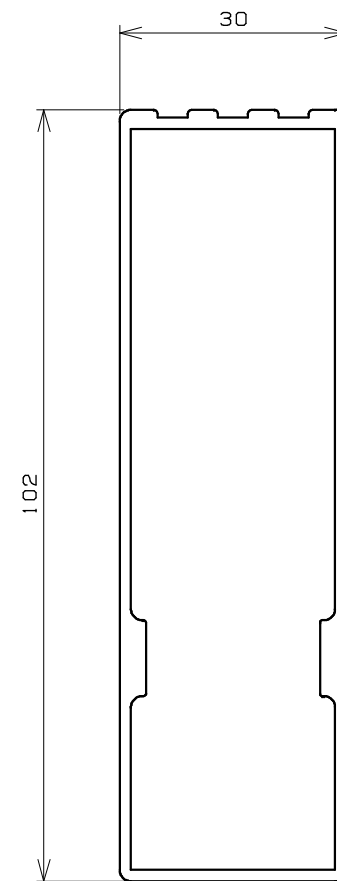
アルミカマチ 40H



アルミカマチ 50H



アルミカマチ 70H



アルミカマチ 95H

L=2100

設計	製図	検図	作成日	2023.3.29
※※	※※	※※	図名	アルミカマチ
材質	収縮率	投影法		
アルミ	※※/※※※※	第三角法		
尺度				
1:1				
図番	参考図	-※	株式会社 キタイ製作所	