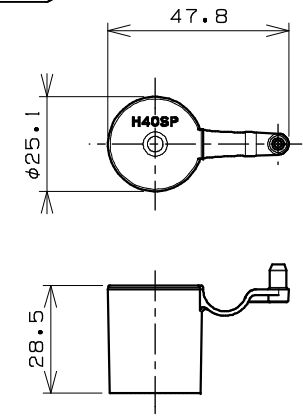


専用補助脚



設計	製図	検図	作成日	2023.3.29
※※	※※	※※	図名	
材質	R-PP	収縮率	※※/※※※※	エコユニットフロア-H40SP
投影法	第三角法	尺度	1:2	
図番	参考図	-※	株式会社 キタイ製作所	