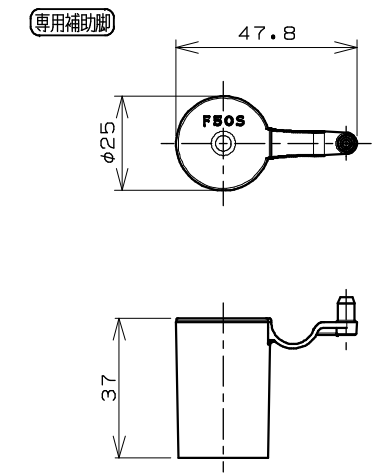
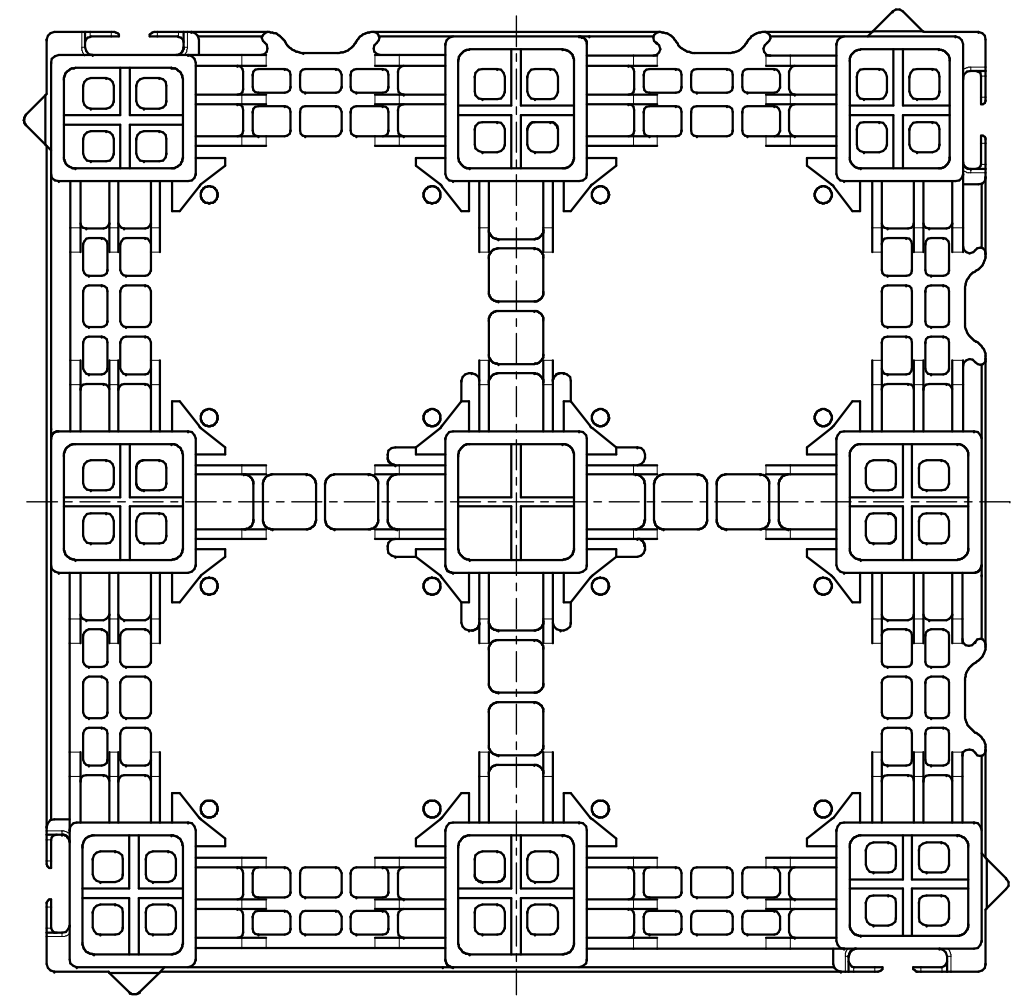
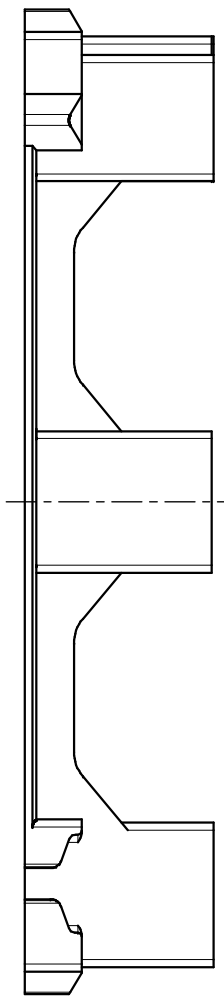
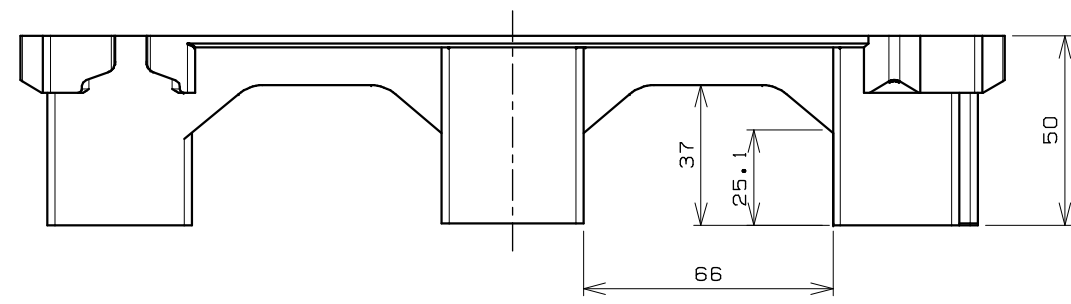
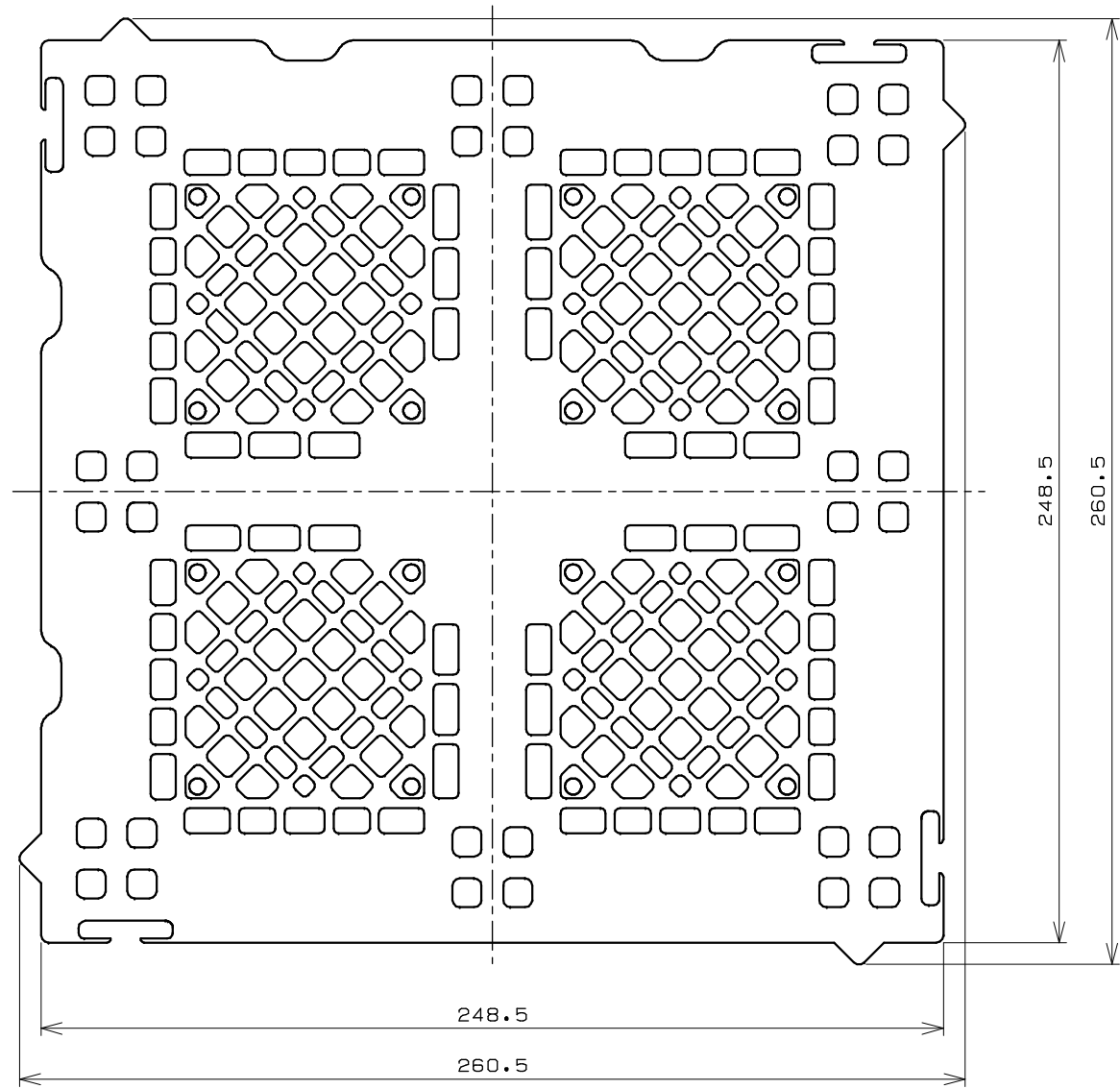


▽



設計	製図	検図	作成日	2023.3.29
※※	※※	※※	図名	
材質	収縮率	投影法	エコユニットフロア-F50S	
R-PP	※※/※※※※	第三角法		
尺度				
1:2				
図番	参考図	-※	株式会社 キタイ製作所	